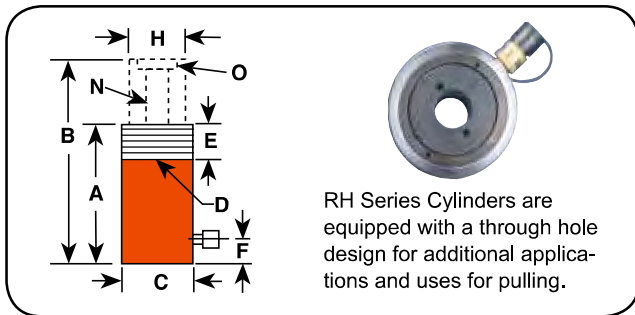


Model shown:

RH203, RH503



Technical Dimensions



Features

IDEAL FOR CABLE PULLING AND TENSIONING, ANCHOR BOLTS, FORCING SCREWS, ETC.

- Cylinder body, piston and gland nut “Power-Tech” treated for corrosion and abrasion resistance.
- Most models feature threaded collar, excludes the RH203 and RHA306 models.
- All cylinders are furnished with a 9796 3/8” NPT female half coupler, except the RH120.
- Aluminum cylinder body and piston are featured on the RHA306 cylinder.
- Complies with ANSI / ASME B30.1 safety standards.



Optional Piston Head Inserts



For Use With:	Threaded Insert	Order No.
RH102, RH108	3/4”-16	28632
RH203	1”-8	28612
RH302, RH306	1 1/4”-7	38904
RH303	1 1/4”-7	28644
RH503	1 5/8”-5 1/2	38855
RH603, RH605	1 5/8”-5 1/2	34251



Optional Cylinders Lifting Handles



Lifting handle for RH303, RH306, RH306D and RHA306
Order Number: 252215

Ordering Information

Cyl. Cap.	Stroke	Order No.	Oil Cap.	A		C	D	E	F	H	N	O	Mounting Holes and Bolt Circle	Cylinder Effective Area	Metric Tons at 700	Prod. Wt.
				Re-tracted Height	Ex-tended Height											
(ton)	(mm)		(cm ³)	(mm)	(mm)	(mm)	(in.)	(mm)	(mm)	(mm)	(mm)	(in.)	(in.)	(cm ²)	(bar)	(kg)
10	65,3	RH102	91	134,9	198,4	76,2	-	-	25,4	52,4	19,4	1 3/4 - 12	1/4-20 x 60,3	14,3	10,0	4,1
	203,2	RH108	290	287,3	490,5	76,2	-	-	25,4	52,4	19,4	1 3/4 - 12	1/4-20 x 60,3	14,3	10,0	8,5
12	7,9	RH120**	14	55,6	63,5	69,9	2 3/4 - 16	31,8	9,5	34,9	17,5	3/4 - 16	5/16-18 x 50,8	17,8	12,5	1,4
	41,3	RH121	74	122,2	163,5	69,9	2 3/4 - 16	31,8	25,4	34,9	20,2	-	-	17,8	12,5	3,0
	41,3	RH121T**	74	122,2	163,5	69,9	2 3/4 - 16	31,8	25,4	34,9	17,5	3/4 - 16	5/16-18 x 50,8	17,8	12,5	3,0
	76,2	RH123	136	184,2	260,4	69,9	2 3/4 - 16	20,6	25,4	34,9	20,6	-	-	17,8	12,5	4,0
20	50,8	RH202	155	155,6	206,4	98,4	3 7/8 - 12	38,1	25,4	54,0	27,4	1 9/16 - 16	3/8-16 x 82,6	30,4	21,4	7,3
	76,2	RH203	193	154,0	230,2	101,6	-	-	25,4	69,9	26,6	2 1/4 - 12	3/8-16 x 82,6	25,3	17,8	9,1
	152,4	RH206	465	308,0	460,4	98,4	3 7/8 - 12	38,1	25,4	54,0	27,4	1 9/16 - 16	3/8-16 x 82,6	30,4	21,4	13,7
30	63,5	RH302	260	158,8	222,3	120,7	4 3/4 - 12	38,1	29,4	82,6	32,9	2 3/4 - 12	7/16-20 x 92,1	40,9	28,8	11,6
	149,2	RHA306	625	283,4	432,6	130,2	-	-	31,8	82,6	32,5	2 5/8 - 8	-	40,9	28,8	9,9
	152,4	RH306	625	247,7	400,1	120,7	4 3/4 - 12	38,1	29,4	82,6	32,5	2 3/4 - 12	7/16-20 x 92,1	40,9	28,8	17,7
50	76,2	RH503	534	181,0	257,2	152,4	6 - 12	50,8	31,8	104,8	42,5	3 1/4 - 12	5/8-18 x 120,7	70,0	49,3	21,2
	76,2	RH603*	607	235,0	311,2	158,8	6 1/4 - 12	63,5	25,4	91,3	54,0	3 - 12	1/2-13 x 130,2	79,4	55,9	27,2
60	152,4	RH606*	1211	311,2	463,6	158,8	6 1/4 - 12	63,5	25,4	91,3	54,0	3 - 12	1/2-13 x 130,2	79,4	55,9	35,4
	76,2	RH1003*	1014	254,0	330,2	212,7	-	-	31,8	127,0	79,4	4 1/8 - 12	-	133,0	93,5	52,2

* Supplied with carrying handles.

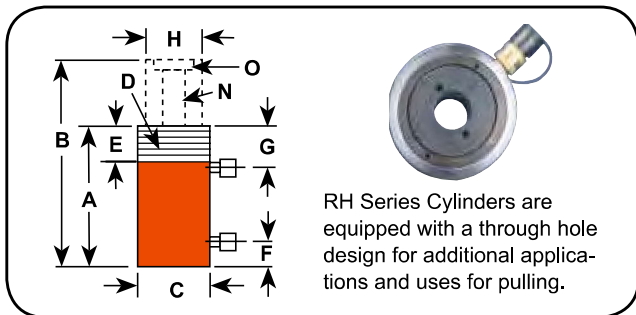
** RH120 and RH121T do not have an internal threaded insert, but do have a 3/4-16 internal thread. The RH120 inlet port is 1/4” NPTF.

■ Aluminum

Model Shown:
RH605



► **Technical Dimensions**



► **Ordering Information**

Cyl. Cap.	Stroke	Order No.	Oil Cap.		A	B	C	D	E	F	G	H	N	O	Mounting Holes and Bolt Circle	Cylinder Effective Area		Metric Tons at 700		Prod. Wt.	
			Push	Pull	(mm)	(mm)	(mm)	(in.)	(mm)	(mm)	(mm)	(mm)	(mm)	(in.)		(in.)	(cm ²)	(bar)	(kg)		
30	15	76,2	RH303	289	167	179,4	255,6	120,7	-	-	25,4	41,3	63,5	32,5	2 - 12	3/8-16 x 92,1	38,0	21,8	26,8	15,3	13,5
30	15	152,4	RH306D	580	333	281,0	433,4	120,7	-	-	25,4	41,3	63,5	32,5	2 - 12	7/16-20 x 92,1	38,0	21,8	26,8	15,3	20,4
30	20	257,2	RH3010	1082	672	438,2	695,3	114,3	4 1/2 -12	41,0	44,5	81,0	60,3	33,3	1 7/8 - 16	-	42,2	26,1	29,7	18,3	27,7
60	25	101,6	RHA604D	807	338	241,3	342,9	177,8	-	-	39,7	57,2	101,6	54,0	3 - 12	1/2-13 x 130,2	79,4	33,2	55,8	25,1	16,2
60	25	127,0	RH605*	1009	423	241,3	368,3	165,9	-	-	25,4	44,5	101,6	54,0	3 - 12	1/2-13 x 130,2	79,4	33,2	55,8	25,1	33,1
60	40	257,2	RH6010*	2181	1427	458,8	716,0	155,8	6 1/4 -12	47,6	54,0	81,8	92,1	54,4	3 - 16	-	84,8	55,4	59,6	38,9	54,5
100	45	38,1	RH1001	526	233	165,1	203,2	212,7	-	-	31,8	58,7	127,0	79,8	4 - 16	5/8-11 x 177,8	138,0	60,8	97,0	42,7	38,6
100	50	152,4	RH1006*	1971	1076	314,3	466,7	184,2	-	-	37,3	59,1	111,1	52,4	-	1/2-13 x 139,7	129,2	70,5	90,8	49,6	43,1
100	45	257,2	RH10010*	3552	1556	495,3	752,5	215,9	8 1/2 -12	57,0	63,5	91,7	139,7	79,8	4 1/2 - 12	-	138,0	60,8	97,0	42,7	109,0
150	70	127,0	RH1505*	2475	1207	311,2	438,2	215,9	-	-	37,3	68,3	139,7	65,1	-	-	194,1	94,8	136,9	66,8	67,2
150	75	203,2	RH1508*	3929	2086	349,3	552,5	247,7	-	-	39,3	61,1	152,4	80,2	5 - 12	-	193,2	102,6	135,9	72,1	103,1
200	75	203,2	RH2008*	5307	2093	408,0	611,2	273,1	-	-	57,2	81,8	190,5	103,2	6 - 12	1 1/4-7 x 198,1	260,9	102,9	183,5	72,4	142,0

* Supplied with carrying handles.
Aluminum

► **Features**

FOR PULLING AND TENSIONING OF CABLES, ANCHOR BOLTS, AND FORCING SCREWS.

- Plated piston rod resists wear and superior packings provide high cycle life without leakage.
- Built-in safety feature prevents over-pressurization of the retraction circuit.
- Corrosion-resistant standpipe has "Power-Tech" treatment.
- 30, 60, 100 Ton Double-Acting Models Feature Threaded Collar.
- Aluminum cylinder body and piston are featured on the RHA604D cylinder.
- Each cylinder has 9796 3/8" NPTF female half couplers. The 60 ton thru 200 ton steel models are equipped with removable carrying handles.
- Complies with ANSI / ASME B30.1 safety standards.



Optional Piston Head Inserts



For Use With:	Threaded Insert	Order No.
RH102, RH108	3/4"-16	28632
RH203	1"-8	28612
RH302, RH306	1 1/4"-7	38904
RH303	1 1/4"-7	28644
RH503	1 5/8"-51/2	38855
RH603, RH605	1 5/8"-51/2	34251



Optional Cylinders Lifting Handles



Lifting handle for RH303 and RH306D
Order Number: 421312OR9