

Model Shown:
RDG Family



Features

HEAVY LIFT, GENERAL PURPOSE CYLINDER FOR TOUGH MRO APPLICATIONS.

- Double-Acting, hydraulic return cylinders, tonnages ranging from 55-200.
- Patented swivel cap provides concentrated load centering up to 5 degrees.
- Safety relief valve prevents over-pressurization of the retract circuit.
- Sealing technology provides lubrication to reduce friction and wear.
- "Power-Tech" nitro-carburization surface treatment inhibits corrosion and provides exceptional durability.
- Floating piston design resists side loading conditions.
- Base mounting holes standard on all models (they are not maintained to port location).
- Two high flow 3/8" NPTF female half coupler and removeable carry strap w/ eyelets are included.
- Complies with ANSI / ASME B30.1 safety standards.

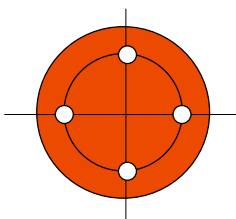
RDG Series is perfect choice for any heavy lift MRO application.



RDG Series Design Features



Technical Dimensions, Base Mounting Holes



Four base mounting holes are 45° apart - standard on all models.

Tonnage	55	75	100	150	200
# of Base Mounting Holes	4	4	4	4	4
Base thread size	M12X1.75 - 6H	M12X1.75 - 6H	M16X1.5 - 6H	M16X1.5 - 6H	M20X1.5 - 6H
Base thread depth (mm)	18,0	18,0	15,7	22,9	30,5
Base Mounting Diameter (mm)	77,0	93,0	101,6	139,1	145,3
Orientation	Mounting hole orientation is not maintained to port location.				

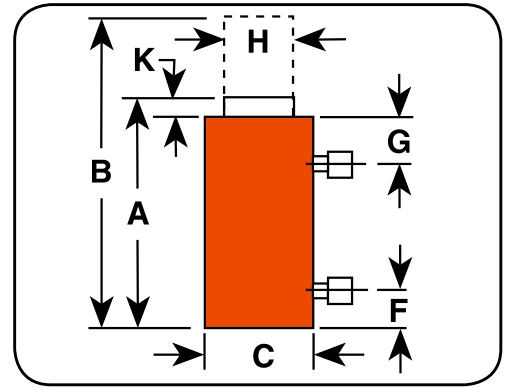


Cylinder Selection



Power Team recommends using 80% of the rated capacity and stroke to maximize product performance and safety.

Custom stroke lengths are available, contact your local Power Team Sales Office for details and availability.



Ordering Information

Cyl. Cap.	Stroke	Order No.	A	B	C	F	G	H	K	Swivel Cap Dia.	Bore Dia.	Cyl. Eff. Area (Advance)	Oil Cap. (Ext.)	Oil Cap. (Ret.)	Metric Tons at 700	Prod. Wt.
			Ret. Height	Ext. Height	Outside Dia.	Base to Port	Top to Port	Piston Rod Dia.	Swivel Cap Protrusion							
(ton)	(mm)		(mm)	(mm)	(mm)	(mm)	(mm)	(mm)	(mm)	(mm)	(mm)	(cm ²)	(cm ³)	(cm ³)	(bar)	(kg)
55	50,8	RDG552	199,1	249,9	131,1	41,0	41,0	69,8	17,0	70,6	95,3	71,3	362,0	167,6	50,1	17,8
	101,6	RDG554	249,9	351,5	131,1	41,0	41,0	69,8	17,0	70,6	95,3	71,3	724,0	335,1	50,1	21,9
	152,4	RDG556	300,7	453,1	131,1	41,0	41,0	69,8	17,0	70,6	95,3	71,3	1086,0	502,7	50,1	27,3
	203,2	RDG558	351,5	554,7	131,1	41,0	41,0	69,8	17,0	70,6	95,3	71,3	1448,0	670,3	50,1	31,4
	254,0	RDG5510	402,3	656,3	131,1	41,0	41,0	69,8	17,0	70,6	95,3	71,3	1809,9	837,8	50,1	35,4
	304,8	RDG5512	453,1	757,9	131,1	41,0	41,0	69,8	17,0	70,6	95,3	71,3	2171,9	1005,4	50,1	39,5
	330,2	RDG5513	478,5	808,7	131,1	41,0	41,0	69,8	17,0	70,6	95,3	71,3	2352,9	1089,2	50,1	41,5
	355,6	RDG5514	503,9	859,5	131,1	41,0	41,0	69,8	17,0	70,6	95,3	71,3	2533,9	1173,0	50,1	43,5
75	50,8	RDG752	211,1	261,9	146,8	44,8	44,8	79,3	19,3	82,3	111,2	97,0	492,7	241,6	68,2	23,4
	101,6	RDG754	261,9	363,5	146,8	44,8	44,8	79,3	19,3	82,3	111,2	97,0	985,3	483,2	68,2	30,6
	152,4	RDG756	312,7	465,1	146,8	44,8	44,8	79,3	19,3	82,3	111,2	97,0	1478,0	724,7	68,2	35,5
	203,2	RDG758	363,5	566,7	146,8	44,8	44,8	79,3	19,3	82,3	111,2	97,0	1970,7	966,3	68,2	40,4
	254,0	RDG7510	414,3	668,3	146,8	44,8	44,8	79,3	19,3	82,3	111,2	97,0	2463,3	1207,9	68,2	45,2
	304,8	RDG7512	465,1	769,9	146,8	44,8	44,8	79,3	19,3	82,3	111,2	97,0	2956,0	1449,5	68,2	50,1
	330,2	RDG7513	490,5	820,7	146,8	44,8	44,8	79,3	19,3	82,3	111,2	97,0	3202,3	1570,3	68,2	52,5
	355,6	RDG7514	515,9	871,5	146,8	44,8	44,8	79,3	19,3	82,3	111,2	97,0	3448,7	1691,1	68,2	55,0
100	50,8	RDG1002	221,0	271,8	165,9	47,1	47,1	95,2	23,4	98,3	130,2	133,1	676,3	314,9	93,5	32,3
	101,6	RDG1004	271,8	373,4	165,9	47,1	47,1	95,2	23,4	98,3	130,2	133,1	1352,6	629,7	93,5	38,4
	152,4	RDG1006	322,6	475,0	165,9	47,1	47,1	95,2	23,4	98,3	130,2	133,1	2028,8	944,6	93,5	44,5
	203,2	RDG1008	373,4	576,6	165,9	47,1	47,1	95,2	23,4	98,3	130,2	133,1	2705,1	1259,5	93,5	50,7
	254,0	RDG10010	424,2	678,2	165,9	47,1	47,1	95,2	23,4	98,3	130,2	133,1	3381,4	1574,4	93,5	56,8
	304,8	RDG10012	475,0	779,8	165,9	47,1	47,1	95,2	23,4	98,3	130,2	133,1	4057,7	1889,2	93,5	63,0
	330,2	RDG10013	500,4	830,6	165,9	47,1	47,1	95,2	23,4	98,3	130,2	133,1	4395,8	2046,7	93,5	66,0
	355,6	RDG10014	525,8	881,4	165,9	47,1	47,1	95,2	23,4	98,3	130,2	133,1	4734,0	2204,1	93,5	69,1
150	50,8	RDG1502	238,0	288,8	195,6	53,5	53,5	114,2	24,1	117,6	158,8	198,0	1005,6	485,1	139,1	46,8
	101,6	RDG1504	288,8	390,4	195,6	53,5	53,5	114,2	24,1	117,6	158,8	198,0	2011,3	970,2	139,1	54,9
	152,4	RDG1506	339,6	492,0	195,6	53,5	53,5	114,2	24,1	117,6	158,8	198,0	3016,9	1455,3	139,1	63,1
	203,2	RDG1508	390,4	583,6	195,6	53,5	53,5	114,2	24,1	117,6	158,8	198,0	4022,5	1940,4	139,1	71,3
	254,0	RDG15010	441,2	695,2	195,6	53,5	53,5	114,2	24,1	117,6	158,8	198,0	5028,2	2425,5	139,1	79,5
	304,8	RDG15012	492,0	796,8	195,6	53,5	53,5	114,2	24,1	117,6	158,8	198,0	6033,8	2910,7	139,1	87,7
	330,2	RDG15013	517,4	847,6	195,6	53,5	53,5	114,2	24,1	117,6	158,8	198,0	6536,6	3153,2	139,1	91,8
	355,6	RDG15014	542,8	898,4	195,6	53,5	53,5	114,2	24,1	117,6	158,8	198,0	7039,4	3395,8	139,1	95,8
200	50,8	RDG2002	255,0	305,8	226,8	57,2	57,2	133,3	26,9	136,4	184,2	266,3	1353,1	644,5	187,2	67,5
	101,6	RDG2004	305,8	407,4	226,8	57,2	57,2	133,3	26,9	136,4	184,2	266,3	2706,1	1289,0	187,2	78,6
	152,4	RDG2006	356,6	509,0	226,8	57,2	57,2	133,3	26,9	136,4	184,2	266,3	4059,2	1933,4	187,2	89,6
	203,2	RDG2008	407,4	610,6	226,8	57,2	57,2	133,3	26,9	136,4	184,2	266,3	5412,2	2577,9	187,2	100,7
	254,0	RDG20010	458,2	712,2	226,8	57,2	57,2	133,3	26,9	136,4	184,2	266,3	6765,3	3222,4	187,2	111,8
	304,8	RDG20012	509,0	813,8	226,8	57,2	57,2	133,3	26,9	136,4	184,2	266,3	8118,3	3866,9	187,2	122,8
	330,2	RDG20013	534,4	864,6	226,8	57,2	57,2	133,3	26,9	136,4	184,2	266,3	8794,9	4189,1	187,2	128,3
	355,6	RDG20014	559,8	915,4	226,8	57,2	57,2	133,3	26,9	136,4	184,2	266,3	9471,4	4511,4	187,2	133,9

Model Shown:
RDG Family



Features

HEAVY LIFT, GENERAL PURPOSE CYLINDER FOR TOUGH MAINTENANCE APPLICATIONS.

- Double-Acting, hydraulic return cylinders, tonnages ranging from 250 - 600.
- Patented swivel cap provides concentrated load centering up to 5 degrees.
- Safety relief valve prevents over-pressurization of the retract circuit.
- Sealing technology provides lubrication to reduce friction and wear.
- "Power-Tech" nitro-carburization surface treatment inhibits corrosion and provides exceptional durability.
- Floating piston design resists side loading conditions.
- Two high flow 3/8" NPTF female half coupler and removable carry strap w/ eyelets are included.
- Base mounting holes standard on all models (they are not maintained to port location).
- Complies with ANSI / ASME B30.1 safety standards.

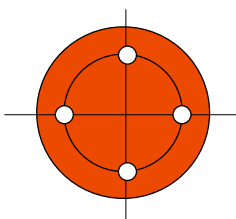
▶ RDG Series is perfect for mining MRO application.



RDG Series Design Features



▶ **Technical Dimensions, Base Mounting Holes**



Four base mounting holes are 45° apart - standard on all models.

Tonnage	250	300	400	500	600
# of Base Mounting Holes	4	4	4	4	4
Base thread size	M24X3.0 - 6H	M24X3.0 - 6H	M30X3.5 - 6H	M30X3.5 - 6H	M33X2.0 - 6H
Base thread depth (mm)	37,0	37,0	45,7	45,7	49,5
Base Mounting Diameter (mm)	153,9	179,3	194,3	227,3	245,1
Orientation	Mounting hole orientation is not maintained to port location.				

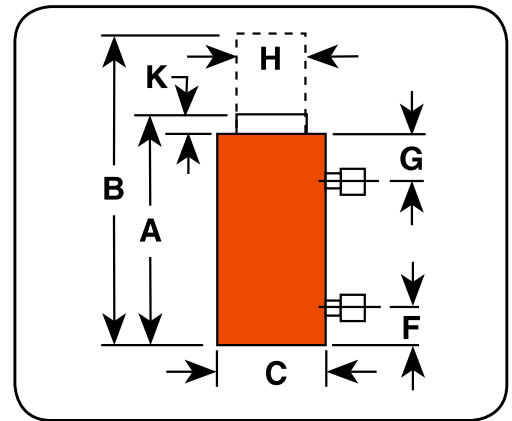


Cylinder Selection



Power Team recommends using 80% of the rated capacity and stroke to maximize product performance and safety.

Custom stroke lengths are available, contact your local Power Team Sales Office for details and availability.



Ordering Information

Cyl. Cap. (ton)	Stroke (mm)	Order No.	A	B	C	F	G	H	K	Swivel Cap Dia. (mm)	Bore Dia. (mm)	Cyl. Eff. Area (Advance) (cm ²)	Oil Cap. (Ext.) (cm ³)	Oil Cap. (Ret.) (cm ³)	Metric Tons at 700 (bar)	Prod. Wt. (kg)
			Ret. Height (mm)	Ext. Height (mm)	Out-side Dia. (mm)	Base to Port (mm)	Top to Port (mm)	Piston Rod Dia. (mm)	Swivel Cap Protrusion (mm)							
250	50,8	RDG2502	261,6	312,4	250,2	59,7	59,7	152,3	28,4	141,2	203,3	324,3	1647,4	721,8	227,9	87,3
	101,6	RDG2504	312,4	414,0	250,2	59,7	59,7	152,3	28,4	141,2	203,3	324,3	3294,8	1443,6	227,9	101,2
	152,4	RDG2506	363,2	515,6	250,2	59,7	59,7	152,3	28,4	141,2	203,3	324,3	4942,2	2165,4	227,9	115,2
	203,2	RDG2508	414,0	617,2	250,2	59,7	59,7	152,3	28,4	141,2	203,3	324,3	6589,6	2887,3	227,9	129,2
	254,0	RDG25010	464,8	718,8	250,2	59,7	59,7	152,3	28,4	141,2	203,3	324,3	8237,0	3609,1	227,9	143,1
	304,8	RDG25012	515,6	820,4	250,2	59,7	59,7	152,3	28,4	141,2	203,3	324,3	9884,4	4330,9	227,9	157,0
	330,2	RDG25013	541,0	871,2	250,2	59,7	59,7	152,3	28,4	141,2	203,3	324,3	10708,1	4691,8	227,9	164,0
	355,6	RDG25014	566,4	922,0	250,2	59,7	59,7	152,3	28,4	141,2	203,3	324,3	11531,8	5052,7	227,9	171,0
300	50,8	RDG3002	272,8	323,6	281,4	63,0	63,0	165,0	32,5	169,2	228,7	410,4	2084,9	998,5	288,5	114,1
	101,6	RDG3004	323,6	425,2	281,4	63,0	63,0	165,0	32,5	169,2	228,7	410,4	4169,7	1997,1	288,5	131,1
	152,4	RDG3006	374,4	526,8	281,4	63,0	63,0	165,0	32,5	169,2	228,7	410,4	6254,6	2995,6	288,5	148,1
	203,2	RDG3008	425,2	628,4	281,4	63,0	63,0	165,0	32,5	169,2	228,7	410,4	8339,5	3994,2	288,5	165,1
	254,0	RDG30010	476,0	730,0	281,4	63,0	63,0	165,0	32,5	169,2	228,7	410,4	10424,3	4992,7	288,5	182,1
	304,8	RDG30012	526,8	831,6	281,4	63,0	63,0	165,0	32,5	169,2	228,7	410,4	12509,2	5991,3	288,5	199,0
	330,2	RDG30013	552,2	882,4	281,4	63,0	63,0	165,0	32,5	169,2	228,7	410,4	13551,6	6490,5	288,5	207,5
	355,6	RDG30014	577,6	933,2	281,4	63,0	63,0	165,0	32,5	169,2	228,7	410,4	14594,1	6989,8	288,5	216,0
400	50,8	RDG4002	306,6	357,4	328,4	70,3	70,3	190,4	37,1	197,4	266,8	558,6	2837,6	1391,1	392,7	177,3
	101,6	RDG4004	357,4	459,0	328,4	70,3	70,3	190,4	37,1	197,4	266,8	558,6	5675,1	2782,3	392,7	200,2
	152,4	RDG4006	408,2	560,6	328,4	70,3	70,3	190,4	37,1	197,4	266,8	558,6	8512,7	4173,4	392,7	223,1
	203,2	RDG4008	459,0	662,2	328,4	70,3	70,3	190,4	37,1	197,4	266,8	558,6	11350,2	5564,6	392,7	245,9
	254,0	RDG40010	509,8	763,8	328,4	70,3	70,3	190,4	37,1	197,4	266,8	558,6	14187,8	6955,7	392,7	268,8
	304,8	RDG40012	560,6	865,4	328,4	70,3	70,3	190,4	37,1	197,4	266,8	558,6	17025,4	8346,9	392,7	288,6
	330,2	RDG40013	586,0	916,2	328,4	70,3	70,3	190,4	37,1	197,4	266,8	558,6	18444,1	9042,5	392,7	303,1
	355,6	RDG40014	611,4	967,0	328,4	70,3	70,3	190,4	37,1	197,4	266,8	558,6	19862,9	9738,0	392,7	314,6
500	50,8	RDG5002	311,9	362,7	359,7	73,6	73,6	203,1	39,4	216,2	292,2	670,0	3403,7	1757,9	471,0	214,0
	101,6	RDG5004	362,7	464,3	359,7	73,6	73,6	203,1	39,4	216,2	292,2	670,0	6807,3	3515,8	471,0	240,7
	152,4	RDG5006	413,5	565,9	359,7	73,6	73,6	203,1	39,4	216,2	292,2	670,0	10211,0	5273,8	471,0	267,5
	203,2	RDG5008	464,3	667,5	359,7	73,6	73,6	203,1	39,4	216,2	292,2	670,0	13614,7	7031,7	471,0	294,1
	254,0	RDG50010	515,1	769,1	359,7	73,6	73,6	203,1	39,4	216,2	292,2	670,0	17018,4	8789,6	471,0	320,9
	304,8	RDG50012	565,9	870,7	359,7	73,6	73,6	203,1	39,4	216,2	292,2	670,0	20422,0	10547,5	471,0	347,6
	330,2	RDG50013	591,3	921,5	359,7	73,6	73,6	203,1	39,4	216,2	292,2	670,0	22123,9	11426,5	471,0	361,0
	355,6	RDG50014	616,7	972,3	359,7	73,6	73,6	203,1	39,4	216,2	292,2	670,0	23825,7	12305,5	471,0	374,4
600	50,8	RDG6002	324,1	374,9	391,2	76,8	76,8	228,5	41,4	235,0	317,6	791,6	4021,2	1938,2	556,5	255,2
	101,6	RDG6004	374,9	476,5	391,2	76,8	76,8	228,5	41,4	235,0	317,6	791,6	8042,5	3876,4	556,5	288,0
	152,4	RDG6006	425,7	578,1	391,2	76,8	76,8	228,5	41,4	235,0	317,6	791,6	12063,7	5814,7	556,5	320,7
	203,2	RDG6008	476,5	679,7	391,2	76,8	76,8	228,5	41,4	235,0	317,6	791,6	16085,0	7752,9	556,5	353,4
	254,0	RDG60010	527,3	781,3	391,2	76,8	76,8	228,5	41,4	235,0	317,6	791,6	20106,2	9691,1	556,5	386,2
	304,8	RDG60012	578,1	882,9	391,2	76,8	76,8	228,5	41,4	235,0	317,6	791,6	24127,4	11629,3	556,5	418,9
	330,2	RDG60013	603,5	933,7	391,2	76,8	76,8	228,5	41,4	235,0	317,6	791,6	26138,0	12598,4	556,5	435,2
	355,6	RDG60014	628,9	984,5	391,2	76,8	76,8	228,5	41,4	235,0	317,6	791,6	28148,7	13567,5	556,5	451,6